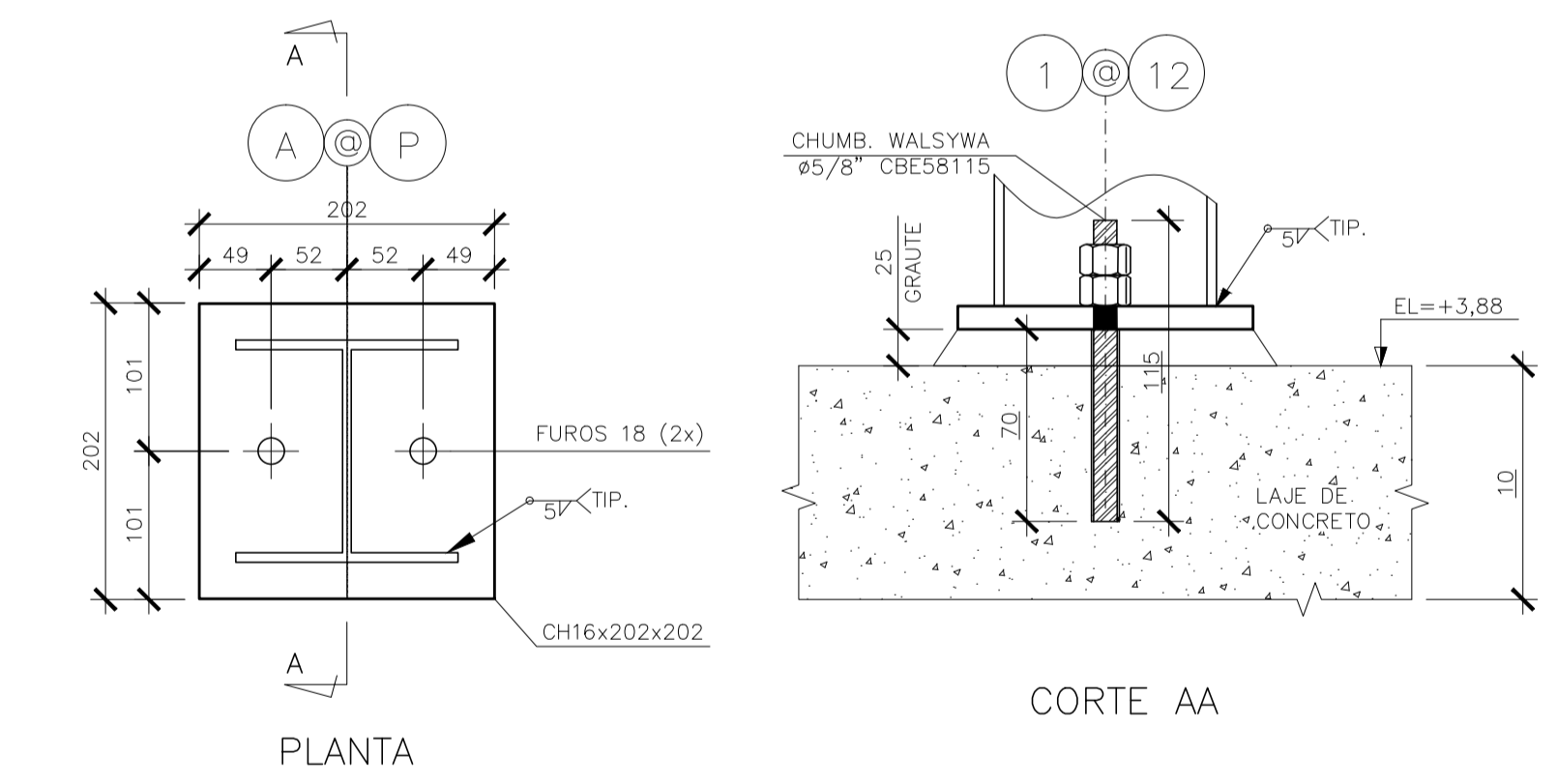


PLANTA CHAVE
ESCALA 1/500

LISTA DE MATERIAS						
COMPONENTE	DESCRIÇÃO	MATERIAL	QUANT.	UND.	PESO (kg)	
BASES	CHUMBADOR DE EXPANSÃO WALSYWA ø5/8" CBES8115 OU EQUIVALENTE	AÇO GALVANIZADO	156,00	pc	-	
	CHAPA 16.0 125,44 kg/m²	ASTM A-36	3,05	m²	382,59	
COLUNAS	PERFIL H W 150x22,5 22,5 kg/m	ASTM A572 Gr50	56,00	m	1260,00	
	CHAPA 16.0 125,44 kg/m²	ASTM A-36	2,31	m²	289,77	
VIGAS	CHUMBADOR DE EXPANSÃO WALSYWA ø5/8"	AÇO GALVANIZADO	48,00	pc	-	
	PERFIL H W 150x22,5 22,5 kg/m	ASTM A572 Gr50	26,33	m	592,43	
	CHAPA 16.0 125,44 kg/m²	ASTM A-36	0,57	m²	71,50	
TERÇAS	LUDC ENRUECIDO 150x60x20x3,00 6,83 kg/m	ASTM A570 Gr33	186,81	m	1275,91	
	L ABAS DESIGUAIS 127x89x7,94 12,95 kg/m	ASTM A-36	3,00	m	38,85	
TIRANTES	BARRA REDONDA ø12,5 0,99 kg/m	ASTM A-36	102,75	m	101,72	
TELHAS	TELHA TERMO-ACÚSTICA TELHA SUPERIOR LR-33 INFERIOR NERVURADA 0,50mm 0,08 kg/m²	ASTM A-36/ POLIURETANO	272,02	m²	2469,94	
	PARAFUSO SEXTAVADO ø16x38	ASTM A325	24,00	und	-	
ACESSÓRIOS	ARRUELA USA ø17	ASTM F-436M TPA	48,00	und	-	
	PORCA SEXTAVADA ø16	ASTM A563M Gr2H	48,00	und	-	
	PARAFUSO AUTO-PERFURANTE ø12x14x4"	AÇO GALVANIZADO	550,00	und	-	
	ARRUELA DE NEOPRENE ø13	NEOPRENE	550,00	und	-	
	RUFO METÁLICO	AÇO GALVANIZADO	42,00	m	-	
	CUMEIRA METÁLICA LR-33	AÇO GALVANIZADO	31,00	m	-	
	CALHA METÁLICA EM CHAPA GALVANIZADA M12	AÇO GALVANIZADO	11,00	m	-	
						6.513,25 kg



BLOCO PRINCIPAL EL 3,88 - PLANO DE BASES
ESCALA 1/50

BASE TIPO II SOBRE VIGA (12x)
ESCALA 1/5

NOTAS GERAIS

- DIMENSÕES EM MILÍMETRO E ELEVAÇÕES EM METRO, EXCETO ANOTADO.
- MATERIAL:
 - PERFIS LAMINADOS "W": AÇO ASTM A572 GRAU 50.
 - PERFIS LAMINADOS "L": AÇO ASTM A36.
 - PERFIS DE CHAPA DOBRADA: AÇO ASTM A570 GRAU 33.
 - BARRAS REDONDAS: AÇO ASTM A36.
 - CHUMBADORES: PRE-CONCRETAGEM - TIPO J AÇO ASTM A36. POS-CONCRETAGEM - DE EXPANSÃO WALSYWA CBET2095 ø1/2", CBES8115 ø5/8" E CBES4145 ø3/4" OU EQUIVALENTE.
 - CHAPAS: AÇO ASTM A36.
 - PARAFUSOS: PARA LIGAÇÕES PRINCIPAIS: AÇO ASTM A325 GALVANIZADO. PARA LIGAÇÕES SECUNDÁRIAS (ESCADAS, CORRIMÃO, TERÇA E TRAVESSAS) AÇO ASTM A307.
 - TIPO 1 - TELHA METÁLICA TERMO-ACÚSTICA TERMILOX, DA PERFLOR OU EQUIVALENTE TÉCNICO, SENDO A TELHA SUPERIOR LR-33 E CHAPA INFERIOR NERVURADA, AMBAS EM AÇO GALVANIZADO 2275 (TIPO B) COM ESPESURA DE 0,50mm E COM ACABAMENTO PRÉ-PINTADO, NA COR BRANCA. O MIÚDO DEVERÁ SER COM ESPUMA DE POLIURETANO EXPANDIDO COM ESPESURA 30mm.
 - TIPO 2 - TELHA METÁLICA DE AÇO GALVANIZADO 2275 (TIPO B) TRAPEZOIDAL LR-40 ESPESURA 0,65mm COM ACABAMENTO PRÉ-PINTADO, NA COR BRANCA.
- SOLDAS CONFORME A NORMA AWS, ELETRODO E70XX.
- PINTURA - ESPECIFICAÇÕES CONFORME NORMA ISO 8501.
 - PREPARO DA SUPERFÍCIE:
 - SUPERFÍCIE DEVERÁ SER LIMPA COM JATO ABRASIVO A FUNDO - Sa 2 1/2 ISO 8501-1.
 - TINTA DE FUNDO: TINTA DE FUNDO EM PRIMER EPOXI AMINA ÓXIDO DE FERRO (FB 6385/SB 5220), OU PRIMER EPOXI AMIDA (FB 6475/SB 5335) EM DUAS DEMAS DE TINTA ESPESURA DE 120 MICRONS QUANDO SECA.
 - TINTA DE ACABAMENTO: TINTA DE ACABAMENTO EM POLIURETANO ACRÍLICO ALFÁTICO EM DUAS DEMAS DE TINTA, ESPESURA DE 80 MICRONS, QUANDO SECA COM DUAS DEMAS.
- AS ESPECIFICAÇÕES CONTIDAS NESTE PROJETO NÃO PODERÃO SER ALTERADAS SEM A CONSULTA PRÉVIA DO PROJETISTA.

Nº	DESCRIÇÃO	RESP.	DATA
05			
04			
03			
02			
01			

REVISÃO

GOVERNO DO ESTADO DO ESPÍRITO SANTO
 SECRETARIA DE ESTADO DA EDUCAÇÃO - SEDU
SEDU
 GERÊNCIA DE REDE FÍSICA ESCOLAR

REFORMA DA SUPERINTENDÊNCIA DE SÃO MATEUS

PRANCHAS: AV JONES DOS SANTOS NEVES, Nº 175, CENTRO, SÃO MATEUS, ES.		PROJETO: _____	
SECRETARIA ESTADUAL: _____		ESTRUTURAS	
GERENTE DA GEOP: VITOR AMORIM DE ANGELO	ESCALA: _____	UNIDADE: _____	MILÍMETROS
COORDENADOR GERAL: MARCELO AMORIM GONÇALVES	CREA: 64866/D	VISTO: _____	
AUTOR PROJETO: EDSON DE OLIVEIRA PIRES	CREA: _____	VISTO: _____	
RESPONSÁVEL TÉCNICO: LAERTY JUNIOR BAPTISTA	CREA: 7616/D-ES	VISTO: _____	
ARQUIVO: PEM - SR São Mateus R00.dwg	DESENHO: ANTONIO	VISTO: _____	

REFERÊNCIA:
COBERTURA C01
ESTRUTURA METÁLICA
BLOCO PRINCIPAL EL 3,88
PLANO DE BASES

FORMATO: _____	OBSERVAÇÕES: _____	DATA: ABR/2019	VISTO: _____	REVISÃO: _____
----------------	--------------------	----------------	--------------	----------------

01
08